

K275

RADIO-KIT

English

Усилитель для наушников



Техническая Спецификация

редакция 1.1
19/02/2019

ООО «Научно Производственное Предприятие Радиоконпоненты»
а/я 31, пр. Леся Курбаса 2б, Киев, 03148, Украина
Отдел продаж: +38(095)833-22-55 Техподдержка: +38(096)833-22-55

Область применения

Устройство является вариантом исполнения портативного усилителя для наушников C-MOY Pocket Amp^[1]. Данный усилитель необходим при использовании высокоомных наушников с воспроизводящей аппаратурой без встроенного усилителя (mp3-плееры, линейный выход звуковой карты ПК), но может применяться и с обычными головными телефонами.

Технические характеристики

Элемент питания 6F22;
 Сетевой источник 9 - 24 В;
 Потр < 10мА;

Схема электрическая принципиальная

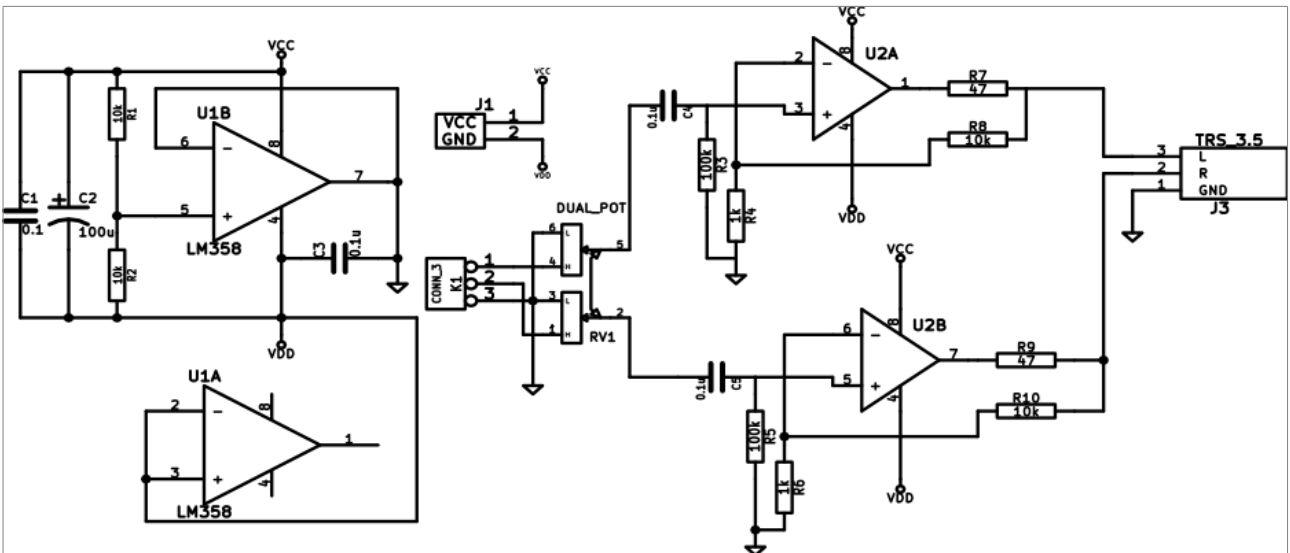
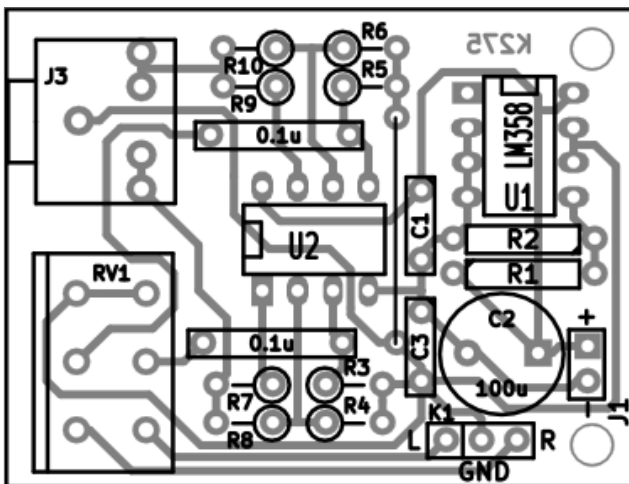


Схема расположения элементов



Общее описание:

В качестве активного элемента выступает малошумящий операционный усилитель (ОУ) U2. В схеме установлен ОУ серии TL072, но его можно заменить на любой аналогичный, например, NE5532, OPA2134, OPA2132 и др.

Питается схема от одной-двух батарей (или аккумуляторов) 6F22 "крона". За счёт использования собственного питания можно увеличить время работы портативной воспроизводящей аппаратуры.

На ОУ U1 собрана схема создания виртуальной земли для преобразования однополярного питания в двухполярное, необходимое для работы усиливающей микросхемы U2.

Возможно питание схемы от сетевого однополярного источника при стационарном использовании устройства^[2].

Примечания:

1. <http://tangentsoft.net/audio/cmoy-tutorial/> [eng]

2. Сетевой источник питания должен быть линейным и обладать минимальным уровнем пульсаций, чтобы не создавать шумы при воспроизведении

K275

RADIO-KIT

NE5532 Headphone DC 9V~24V amplifier



Data sheet

revision 1.1
02/19/2019

ООО «Научно Производственное Предприятие Радиоконтакты»
а/я 31, пр. Леся Курбаса 2б, Киев, 03148, Украина
Отдел продаж: +38(095)833-22-55 Техподдержка: +38(096)833-22-55

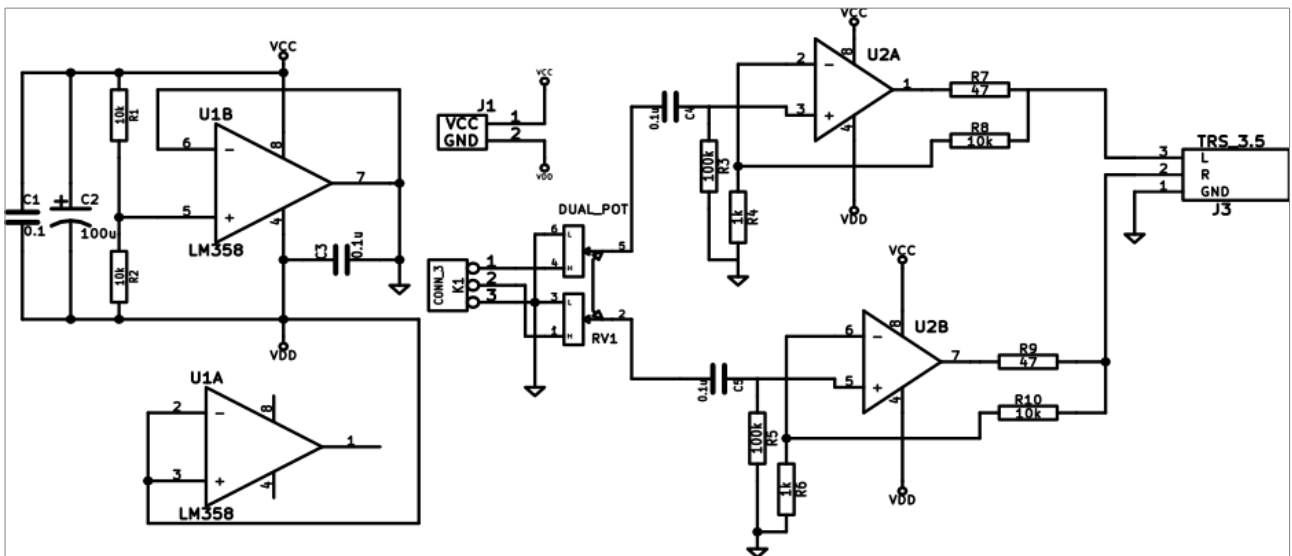
Application area

The device is a variant of the C-MOY Pocket Amp portable headphone amplifier [1]. This amplifier is necessary when using high-impedance headphones with reproducing equipment without a built-in amplifier (mp3-players, PC audio card line-out), but can also be used with regular headphones.

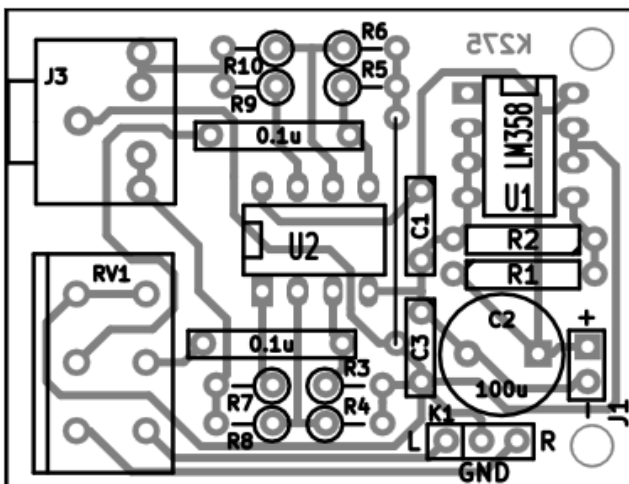
Specifications

Battery 6F22;
 Network source 9 - 24 V;
 Ipotr <10mA;

Electrical schematic diagram



PCB layout



General description:

The active element is the low-noise operational amplifier (OU) U2. The scheme is installed OU series TL072, but it can be replaced by any similar, for example, NE5532, OPA2134, OPA2132, etc.

The circuit is powered by one or two batteries (or batteries) 6F22 "crown". By using your own power, you can increase the operating time of portable playback equipment.

At Shelter U1, a circuit for creating a virtual earth for converting a unipolar power supply into a bipolar power needed for the operation of the amplifying chip U2 has been assembled.

It is possible to supply the circuit from a mains unipolar source for stationary use of the device [2].

Notes:

1. <http://tangentsoft.net/audio/cmoy-tutorial/> [eng]
2. The mains power supply must be linear and have a minimum ripple level so as not to create noise during playback.