



Оптичний датчик циліндричний меблевий CTR-0578 ON/OFF на відчинення дверцят



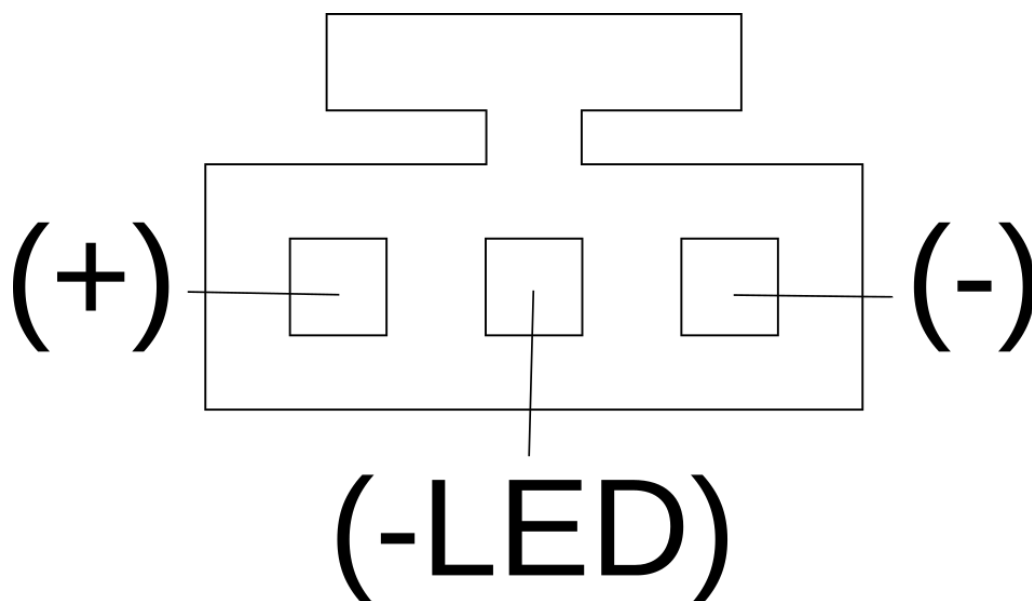
Технічна специфікація

Оптичний вимикач для шаф і т.д.

Вмикає освітлення при відкритті дверцят шафи і вимикає його при закритті шафи.

Для закритих конструкцій, як, наприклад, для підсвічування шаф, гардеробу, висувних ящиків.

Схема підключення живлення (Вигляд з боку роз'єму)



(+) загальний плюс від джерела живлення та LED (маркування червоним кольором)

(-) мінус від джерела живлення (маркування чорним кольором)

(- LED) мінус від світлодіодної стрічки/світильника (маркування жовтим кольором)

Технічні характеристики

- Габаритні розміри: довжина проводу 1.8 м, діаметр 12 мм, висота 11 мм.
- Напруга живлення: 12...24VDC
- Максимальний струм навантаження: 3А
- Відстань спрацьовування 7-8см
- Кріплення хомут (у комплекті)



Оптический датчик цилиндрический мебельный CTR-0578 ON/OFF на открывание дверцы



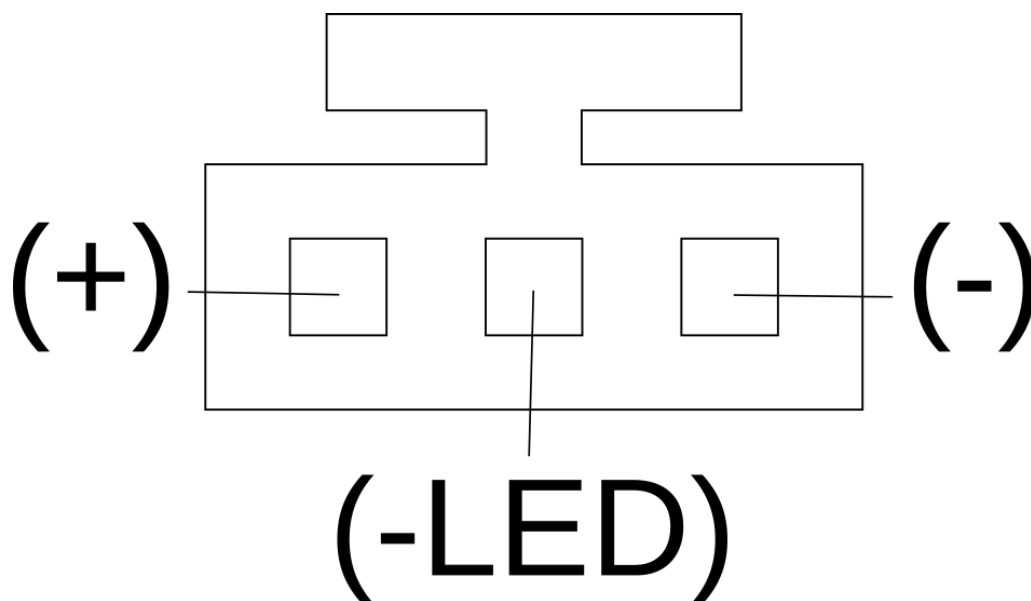
Техническая Спецификация

Оптический выключатель для шкафов и т.д.

Включает освещение при открытии двери шкафа и выключает его при закрытии двери шкафа.

Для закрытых конструкций, как например, для подсветки шкафов, гардероба, выдвигаемых ящиков.

Схема подключения питания (вид со стороны разъема)



(+) общий плюс от источника питания и LED (маркировка красным цветом)

(-) минус от источника питания (маркировка чёрным цветом)

(- LED) минус от светодиодной ленты/светильника (маркировка жёлтым цветом)

Технические характеристики

- Габаритные размеры: длина провода 1.8 м, диаметр 12 мм, высота 11 мм
- Напряжение питания: 12...24VDC
- Максимальный ток нагрузки: 3А
- Расстояние срабатывания 7-8см
- Крепёжный элемент хомут (в комплекте)



Optical sensor cylindrical furniture CTR-0578 ON/OFF for door opening



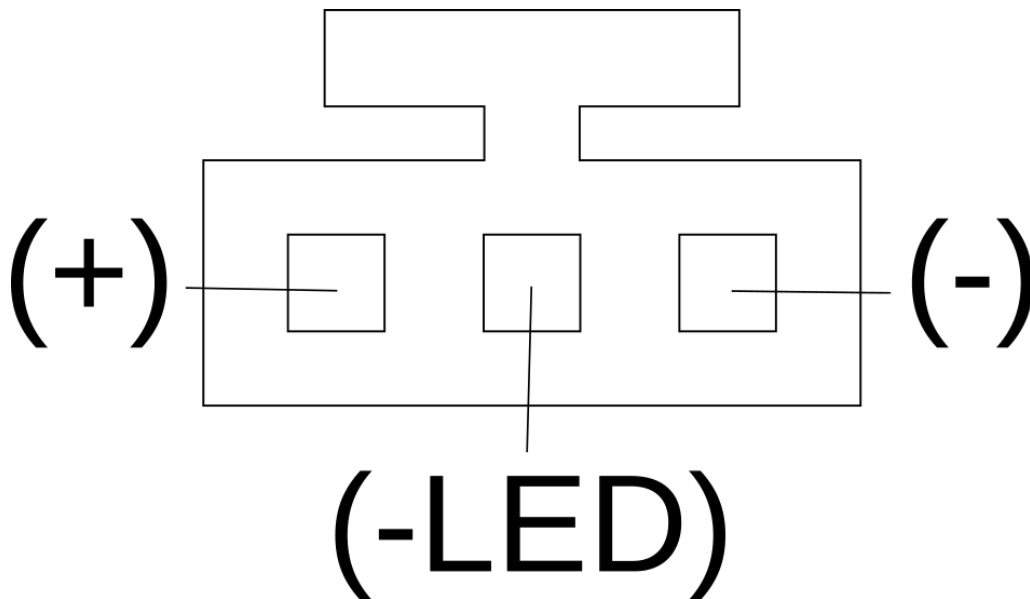
Technical Specification

Optical switch for cabinets etc.

Turns on the lighting when the cabinet door is opened and turns it off when the cabinet door is closed.

For closed structures such as for lighting cabinets, wardrobes, drawers.

Power connection diagram (view from the connector side)



(+) common positive from power source and LED (marked in red)

(-) negative from power source (marked in black)

(- LED) negative from LED strip/lamp (marked in yellow)

Specifications

- Overall dimensions: cable length 1.8 m, diameter 12 mm, height 11 mm
- Supply voltage: 12...24VDC
- Maximum load current: 3A
- Sensing distance 7-8 cm
- Fastening element clamp (included)