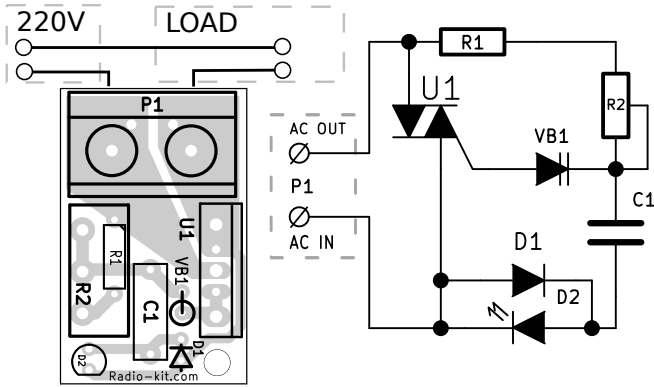


Element layout and electrical diagram

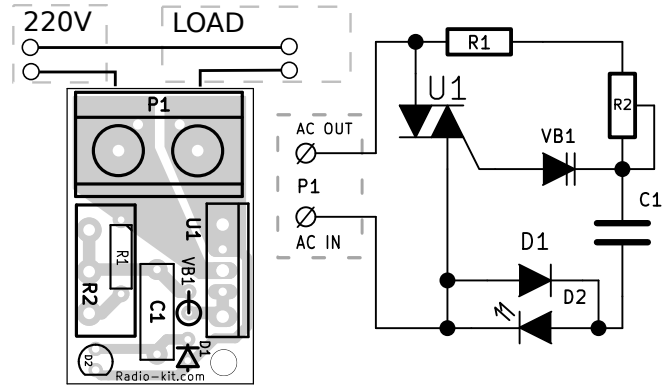


Notes:
The triac must be installed on a radiator with a surface area of at least 350 cm².
The device is not galvanically isolated from the network! It is forbidden to touch the elements of the switched-on circuit!

U1(1kВт)	BTA12-600 or similar
R1	3.9...8 kOhm (0.25 W)
R2	500 kOhm (variable)
C1	0.1 μF metal film
D1	1N4007, 1N4148
D2	LED 3...5 mm
D3	DB3, DB4
P1	Terminal block 10A
PCB216.2	

UA Виробник: ТОВ "НВП РК", м. Київ, пр. Леся Курбаса, 26
Технічна підтримка: +38(096)833-22-55
Відділ продажу: +38(095)833-22-55
Виготовлено в Україні
RU Производитель: ООО "НПП РК", г. Киев, пр. Леся Курбаса, 26
Произведено в Украине
EN Manufacturer: LLC NPP RK, Kiev, Les Kurbas Ave., 2b
Made in Ukraine

Element layout and electrical diagram

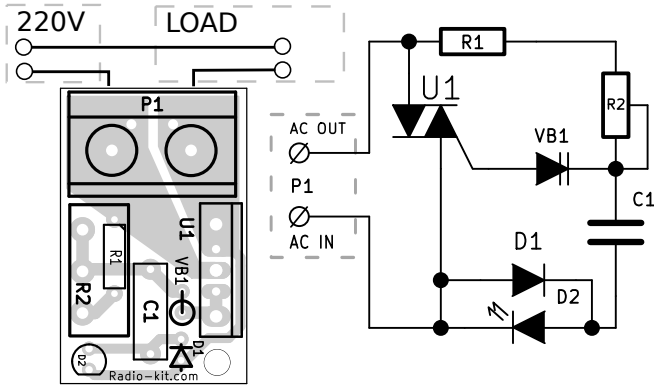


Notes:
The triac must be installed on a radiator with a surface area of at least 350 cm².
The device is not galvanically isolated from the network! It is forbidden to touch the elements of the switched-on circuit!

U1(1кВт)	BTA12-600 or similar
R1	3.9...8 kOhm (0.25 W)
R2	500 kOhm (variable)
C1	0.1 μF metal film
D1	1N4007, 1N4148
D2	LED 3...5 mm
D3	DB3, DB4
P1	Terminal block 10A
PCB216.2	

UA Виробник: ТОВ "НВП РК", м. Київ, пр. Леся Курбаса, 26
Технічна підтримка: +38(096)833-22-55
Відділ продажу: +38(095)833-22-55
Виготовлено в Україні
RU Производитель: ООО "НПП РК", г. Киев, пр. Леся Курбаса, 26
Произведено в Украине
EN Manufacturer: LLC NPP RK, Kiev, Les Kurbas Ave., 2b
Made in Ukraine

Element layout and electrical diagram

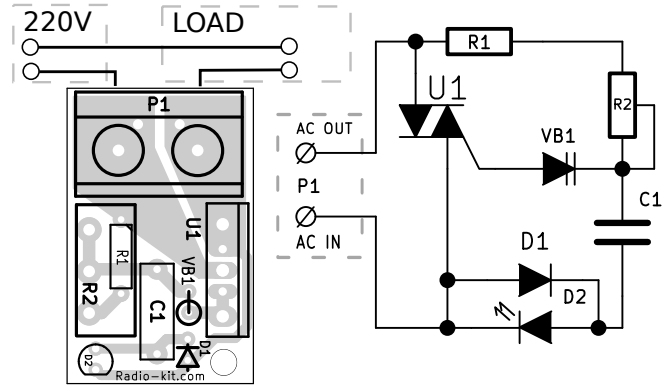


Notes:
The triac must be installed on a radiator with a surface area of at least 350 cm².
The device is not galvanically isolated from the network! It is forbidden to touch the elements of the switched-on circuit!

U1(1кВт)	BTA12-600 or similar
R1	3.9...8 kOhm (0.25 W)
R2	500 kOhm (variable)
C1	0.1 μF metal film
D1	1N4007, 1N4148
D2	LED 3...5 mm
D3	DB3, DB4
P1	Terminal block 10A
PCB216.2	

UA Виробник: ТОВ "НВП РК", м. Київ, пр. Леся Курбаса, 26
Технічна підтримка: +38(096)833-22-55
Відділ продажу: +38(095)833-22-55
Виготовлено в Україні
RU Производитель: ООО "НПП РК", г. Киев, пр. Леся Курбаса, 26
Произведено в Украине
EN Manufacturer: LLC NPP RK, Kiev, Les Kurbas Ave., 2b
Made in Ukraine

Element layout and electrical diagram



Notes:
The triac must be installed on a radiator with a surface area of at least 350 cm².
The device is not galvanically isolated from the network! It is forbidden to touch the elements of the switched-on circuit!

U1(1кВт)	BTA12-600 or similar
R1	3.9...8 kOhm (0.25 W)
R2	500 kOhm (variable)
C1	0.1 μF metal film
D1	1N4007, 1N4148
D2	LED 3...5 mm
D3	DB3, DB4
P1	Terminal block 10A
PCB216.2	

UA Виробник: ТОВ "НВП РК", м. Київ, пр. Леся Курбаса, 26
Технічна підтримка: +38(096)833-22-55
Відділ продажу: +38(095)833-22-55
Виготовлено в Україні
RU Производитель: ООО "НПП РК", г. Киев, пр. Леся Курбаса, 26
Произведено в Украине
EN Manufacturer: LLC NPP RK, Kiev, Les Kurbas Ave., 2b
Made in Ukraine